

LOFT REGULOWANY

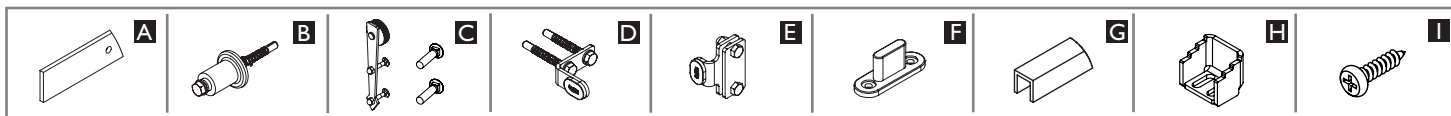
MOCOWANIE DO ŚCIANY
FASTENING FOR WALL

100
kg

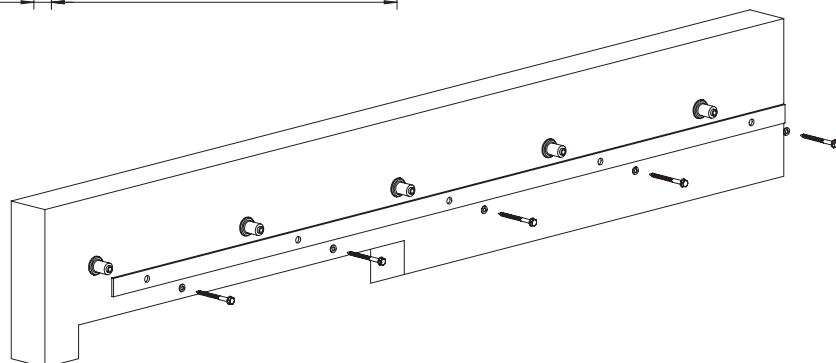
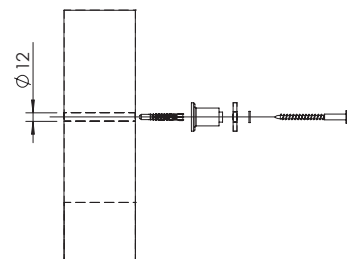
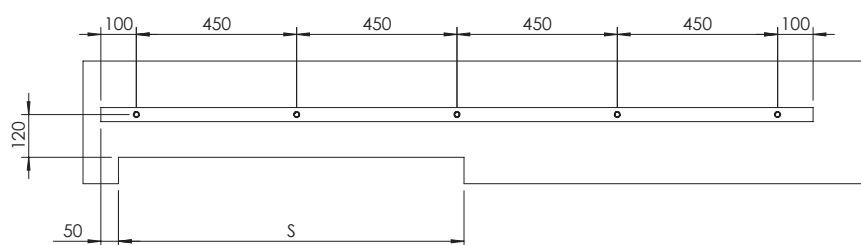
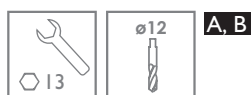
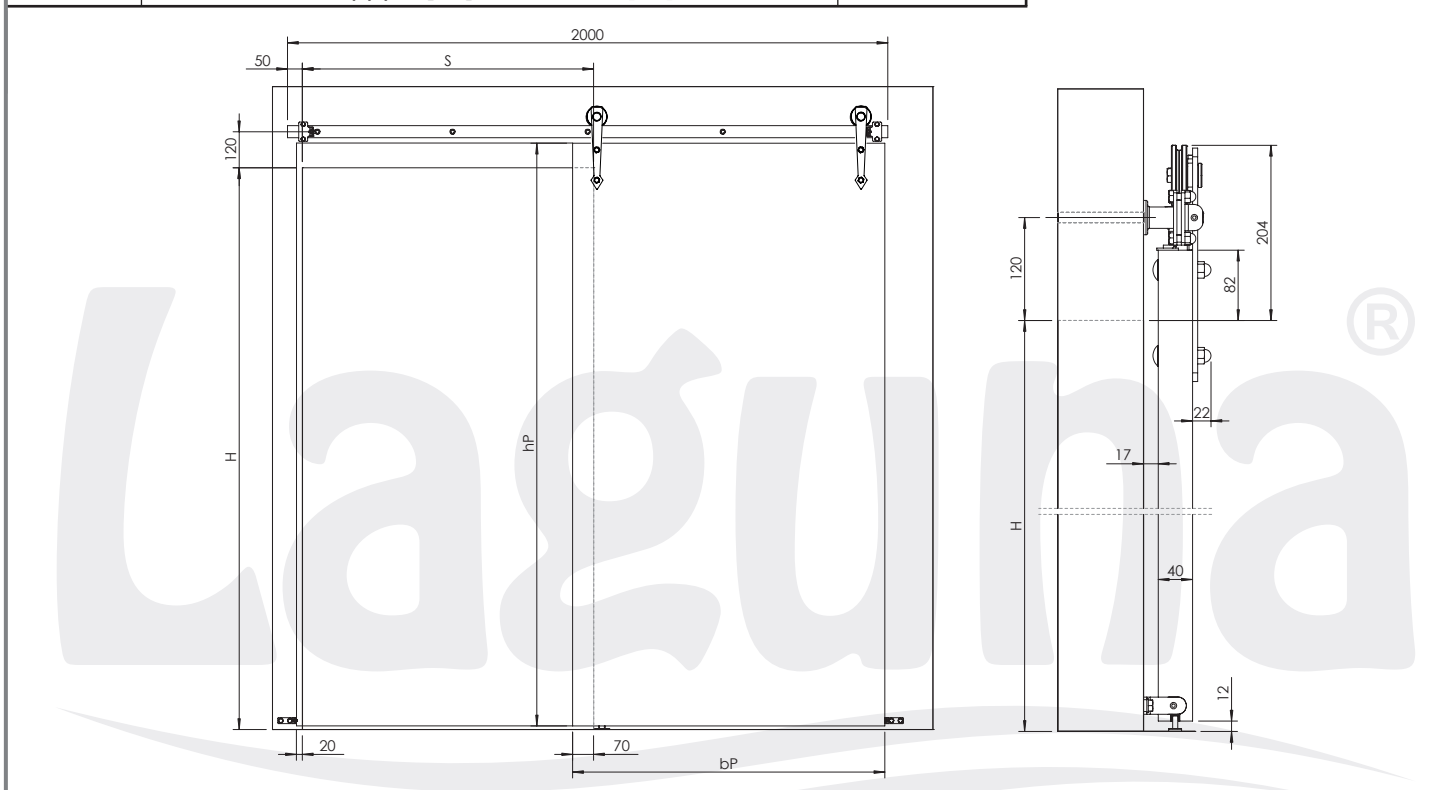


PLYTA | BOARD

25-45 mm



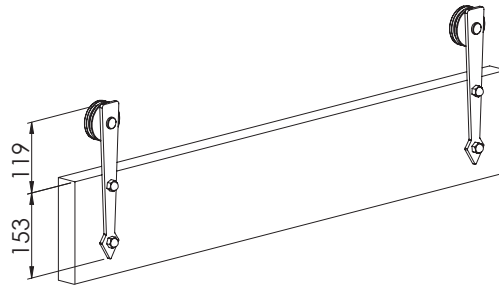
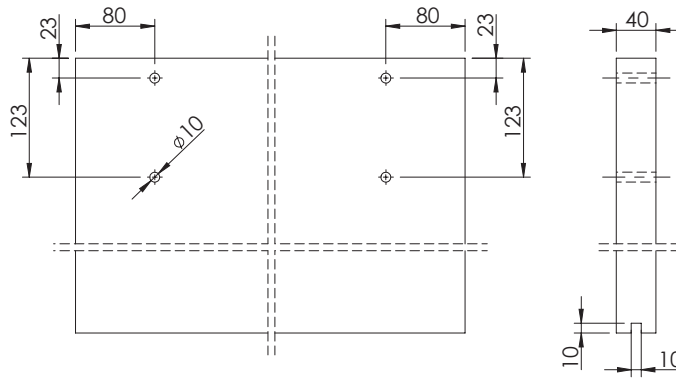
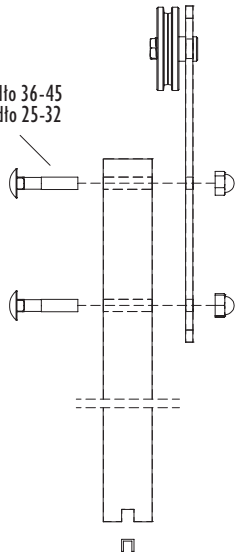
25-45 mm PLYTA BOARD	Liczba skrzydeł / Quantity of doors	$n = l$
	Wysokość płyty hP [mm] / Board height hP [mm]	$hP = H + 70$
	Szerokość płyty bP [mm] / Board width bP [mm]	$bP = S + 70$





C

M10x55 - skrzydło 36-45
M10x42 - skrzydło 25-32



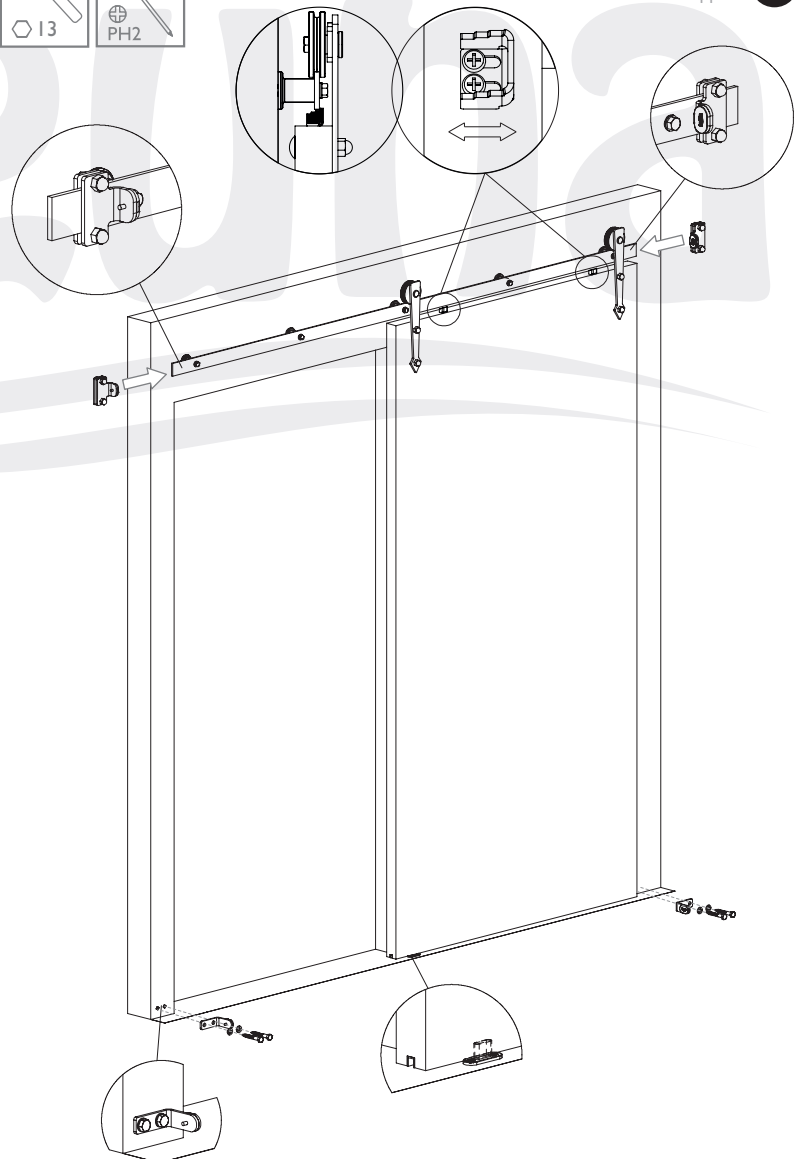
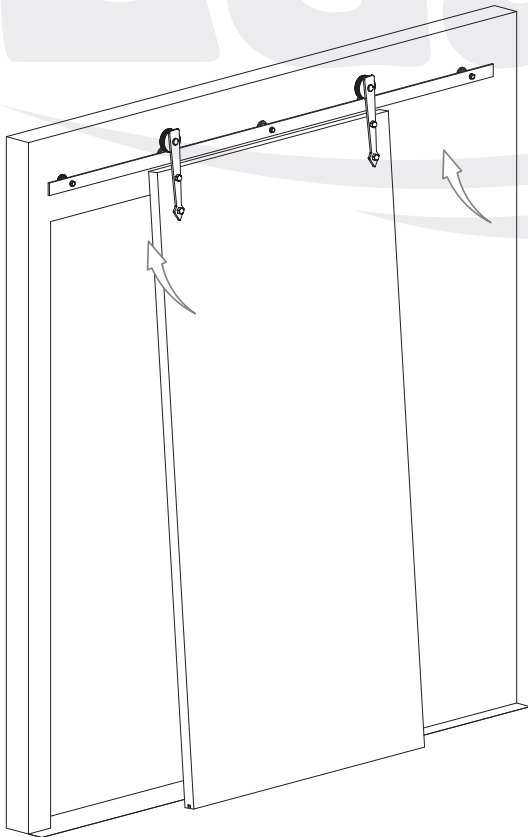
3



D, E, F, G, H, I

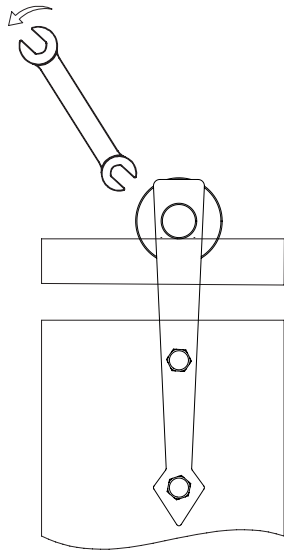
Drzwi w pozycji zamkniętej muszą zatrzymać się na stoperze.
Doors when shut must touch stopper.

4

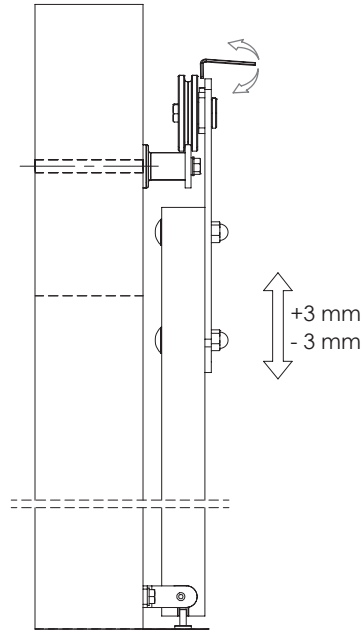




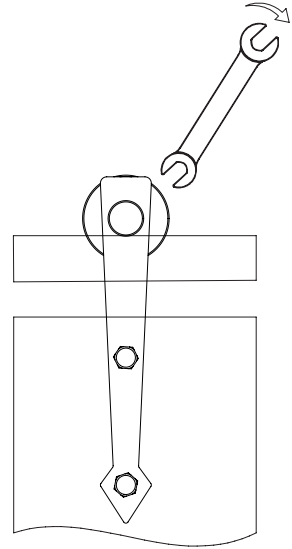
5.1



5.2



5.3



6

